



MHN-TD

MHN-TD 150W/842 RX7S 1CT/12

Lámpara de haluro metálico de cuarzo y terminal doble

Advertencias y seguridad

- Usar solo en luminarias totalmente cerradas, incluso durante las pruebas (IEC61167, IEC 62035, IEC60598)
- La luminaria debe poder contener partes de lámpara calientes en caso de rotura de la lámpara
- El dispositivo de control debe contar con protección de fin de la vida útil (IEC61167, IEC 62035)
- Es muy poco probable que si se rompe una lámpara, esto tenga un efecto sobre tu salud. Si se rompe una lámpara, ventilar la habitación durante 30 minutos y retirará las partes, preferiblemente con guantes. Colocalas en una bolsa de plástico sellada y llevéla a las instalaciones para reciclado de desechos de tu zona. No uses aspiradora.

Datos del producto

Funcionamiento de emergencia	
Tapa y base	RX7S [RX7s]
Vida útil para fallas del 5 % (mín.)	4000 h
Vida útil para fallas del 5 % (nominal)	5000 h
Vida útil para fallas del 20 % (mín.)	6500 h
Vida útil para fallas del 20 % (nominal)	8000 h
Vida útil para fallas del 50 % (mín.)	8500 h
Vida útil para fallas del 50 % (nominal)	10500 h
Código ANSI de HID	M81/E

Rendimiento inicial (conforme con IEC)	
Código de color	842 [CCT de 4.200 K]
Flujo luminoso (promedio) (mín.)	11250 lm
Flujo luminoso (promedio) (nominal)	12500 lm
Designación de color	Blanco frío (CW)
Conservación del flujo luminoso de 10000 h (mín.)	60 %
Conservación del flujo luminoso de 10000 h (nominal)	70 %

Conservación del flujo luminoso de 2000 h (mín.)	74 %
Conservación del flujo luminoso de 2000 h (nominal)	80 %
Conservación del flujo luminoso de 5000 h (mín.)	68 %
Conservación del flujo luminoso de 5000 h (nominal)	75 %
Coordenada de cromaticidad X (nominal)	370
Coordenada de cromaticidad Y (nominal)	370
Temperatura de color correlacionada (nominal)	4200 K
Eficacia lumínica (promedio) (mín.)	73 lm/W
Eficacia lumínica (promedio) (nominal)	81 lm/W
Índice de reproducción de color (Nom)	85

Mecánicos y de carcasa	
Potencia (nominal)	155 W
Ejecución de corriente de la lámpara (máx.)	2.4 A
Corriente de la lámpara (EM) (nominal)	1.8 A
Voltaje del suministro de arranque (máx.)	198 V

MHN-TD

Voltaje pico de arranque (máx.)	5000 V
Voltaje del suministro de arranque (mín.)	198 V
Voltaje pico de arranque (mín.)	3500 V
Voltaje (máx.)	108 V
Voltaje (mín.)	88 V
Voltaje (nominal)	98 V

Controles y regulación

Con regulación de intensidad	No
------------------------------	----

Datos técnicos de la luz

Acabado del foco	Transparente
Información de tapa y base	-
Forma del foco	TD

Aprobación y aplicación

Contenido de mercurio (Hg) (nominal)	12,3 mg
Consumo de energía kWh/1000 h	171 kWh

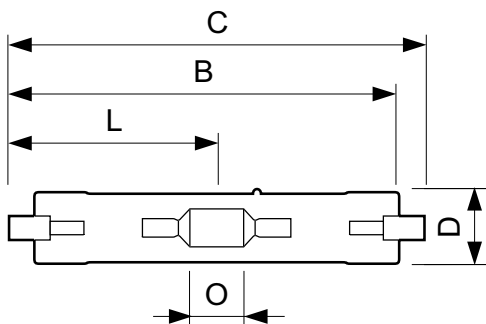
Requisitos de diseño de luminaria

Temperatura del foco (máx.)	650 °C
Temperatura de la lámpara (máx.)	280 °C
Temperatura de la lámpara (máx.)	280 °C

Datos de producto

Código del producto completo	871150021106400
Nombre del producto del pedido	MHN-TD 150W/842 RX7S 1CT/12
EAN/UPC: producto	8711500211064
Código del pedido	928076505193
Numerador SAP: cantidad por paquete	1
Descripción del código local calculado B2B	MHN-TD 150W/842 RX7S 1CT/12
Numerador: paquetes por caja externa	12
Material de SAP	928076505193
Copiar peso neto (pieza)	0,030 kg
Código ILCOS	MD/UB-150/842-H-RX7s-25/135.4

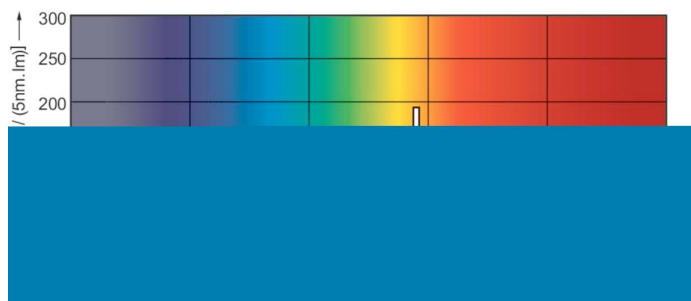
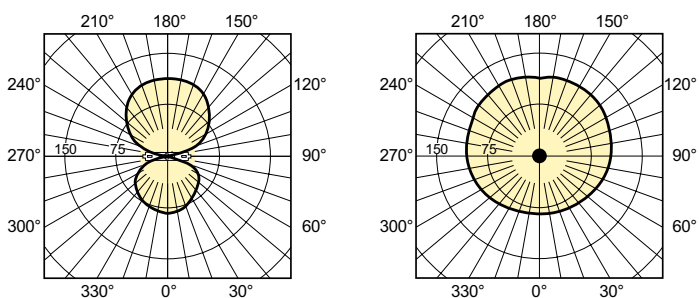
Plano de dimensiones



MHN-TD 150W/842 RX7S 1CT/12

Product	D (max)	D	O	C (max)
MHN-TD 150W/842 RX7S 1CT/12	23,0 mm	0,89 in	17,8 mm	135,4 mm

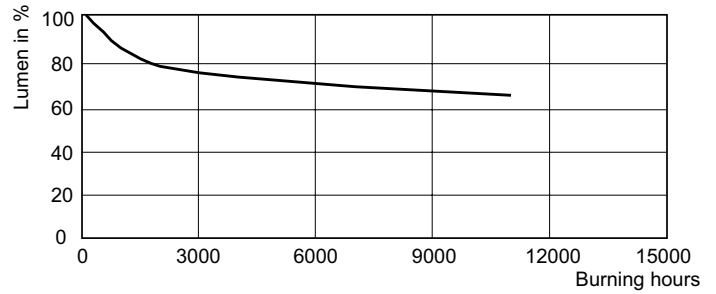
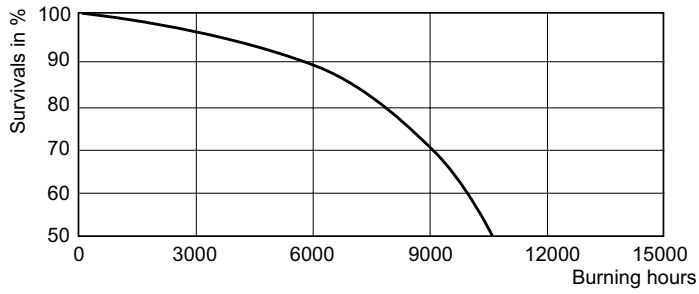
Datos fotométricos



LDLD_MHN-TD-Light distribution diagram

MHN-TD

Lifetime



LDLE_MHN-TD_70W_150W_842-Life expectancy diagram

LDLM_MHN-TD_70W_150W_842-Lumen maintenance diagram

