



Controladores de regulador de intensidad de señal Dynalite

DDBC120-DALI

Signal Dimmer Controller up to 64 DALI lamp drivers and 10 DALI sensors/switches.

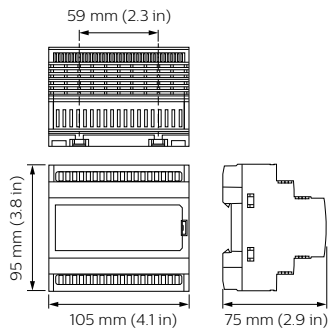
Signal Dimmer Controller up to 64 DALI lamp drivers and 10 DALI sensors/switches.

Datos del producto

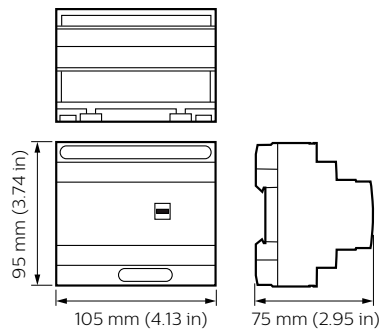
Funcionamiento de emergencia		Nombre del producto del pedido	
Observaciones	Please download the Lighting - Product Data Sheet for more information and ordering options	EAN/UPC: producto	8718696887042
Cumple con el reglamento RoHS de la UE	Sí	Código del pedido	913703685109
Condiciones de aplicación		Numerator - Quantity Per Pack	1
Rango de temperatura ambiente	0 a +40 °C	Numerator - Packs per outer box	1
Datos de producto		Material Nr. (12NC)	913703685109
Código del producto completo	871869688704200	Net Weight (Piece)	203,000 g

Controladores de regulador de intensidad de señal Dynalite

Plano de dimensiones



DDBC120-DALI



DDBC120-DALI

