



Sensores Dynalite

DUS30CS

Sensor multifunción de 30° para montaje en pared/techo

Sensor multifunción de 30° para montaje en pared/techo

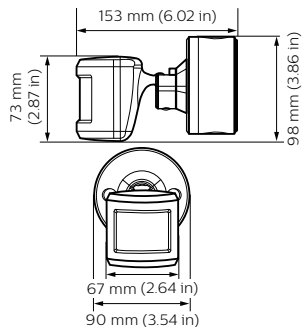
Datos del producto

Funcionamiento de emergencia	
Observaciones	Please download the Lighting - Product Data Sheet for more information and ordering options
Cumple con el reglamento RoHS de la UE	Sí
Aprobación y aplicación	
Código de protección de ingreso	IP54/20 [Protección contra la acumulación de polvo, a prueba de salpicaduras/ protección para los dedos]
Condiciones de aplicación	
Rango de temperatura ambiente	-20 a +45 °C

Datos de producto	
Código del producto completo	871869688808700
Nombre del producto del pedido	DUS30CS
EAN/UPC: producto	8718696888087
Código del pedido	913703244309
Numerator - Quantity Per Pack	1
Numerator - Packs per outer box	1
Material Nr. (12NC)	913703244309
Net Weight (Piece)	214,000 g

Sensores Dynalite

Plano de dimensiones



DUS30CS

