



Dispositivos de integración Dynalite

DDNI485

Puerta de enlace pasiva para proporcionar un aislamiento óptico rentable

Puerta de enlace pasiva para proporcionar un aislamiento óptico rentable

Datos del producto

Funcionamiento de emergencia	
Observaciones	Please download the Lighting - Product Data Sheet for more information and ordering options
Cumple con el reglamento RoHS de la UE	Sí
Condiciones de aplicación	
Rango de temperatura ambiente	0 a +50 °C
Datos de producto	
Código del producto completo	871016350788000

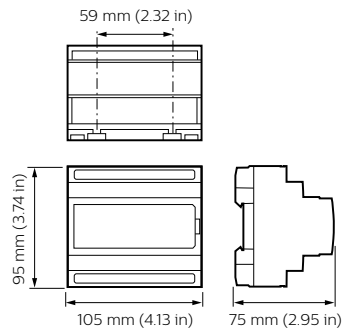
Nombre del producto del pedido	DDNI485
EAN/UPC: producto	8710163507880
Código del pedido	913703081309
Numerator - Quantity Per Pack	1
Numerator - Packs per outer box	1
Material Nr. (12NC)	913703081309
Net Weight (Piece)	0,150 kg

Dispositivos de integración Dynalite

Plano de dimensiones



DDNI485



DDNI485

