



Dispositivos de integración Dynalite

DPMI940-D

Four-way dry contact DALI interface

Four-way dry contact DALI interface

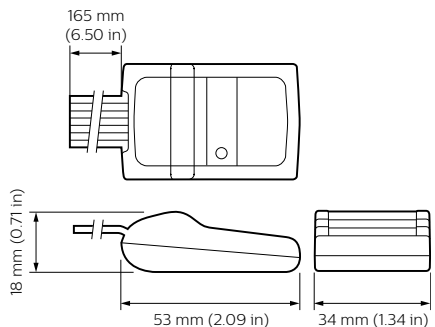
Datos del producto

Funcionamiento de emergencia	
Observaciones	Please download the Lighting - Product Data Sheet for more information and ordering options
Cumple con el reglamento RoHS de la UE	Sí
Condiciones de aplicación	
Rango de temperatura ambiente	0 a +50 °C
Datos de producto	
Código del producto completo	871016352366800

Nombre del producto del pedido	DPMI940-D
EAN/UPC: producto	8710163523668
Código del pedido	913703080609
Numerator - Quantity Per Pack	1
Numerator - Packs per outer box	1
Material Nr. (12NC)	913703080609
Net Weight (Piece)	29,000 g

Dispositivos de integración Dynalite

Plano de dimensiones



DPMI940-D

