



# ActiLume DALI

## LRI1663/00 ActiLume gen2 Multi-Sensor

lighting controls system components ActiLume DALI- Multi sensor

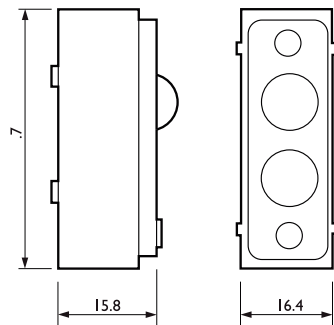
El sistema de control de iluminación ActiLume DALI de Philips consta de un controlador y sensor pequeño y ligero, diseñado para una fácil integración en las luminarias. ActiLume es una verdadera solución Plug and Play para oficinas móviles o de planta abierta. Se utiliza en un concepto de luminaria maestra/esclava, fácil de usar y fácil de instalar. Hay folletos de aplicaciones disponibles para ayudar a especificar y aplicar el sistema de manera óptima.

### Datos del producto

Datos de producto		Numerator - Packs per outer box	
Código del producto completo	871829168092500		12
Nombre del producto del pedido	LRI1663/00 ActiLume gen2 Multi-Sensor	Material Nr. (12NC)	913700356703
EAN/UPC: producto	8718291680925	Net Weight (Piece)	28,000 g
Código del pedido	913700356703		
Numerator - Quantity Per Pack	1		

## ActiLume DALI

### Plano de dimensiones



LRI1663/00 ActiLume gen2 Multi-Sensor

