



GreenPerform Highbay G3

BY698P LED300 CW PSD NB

865 luz de día fría - Fuente de alimentación con interfaz DALI - Haz de luz estrecho

Como consecuencia de la presentación exitosa de GreenPerform Highbay G2 en 2013, y mientras se mantienen la calidad de luz superior, larga vida útil de servicio, consumo de energía reducido y menor mantenimiento en las versiones con interruptor de encendido/apagado (PSU) y regulables Dali (PSD), la nueva generación de Highbay combina a la perfección la iluminación LED de avanzada con una solución de control ZIGBEE fácil de usar e inalámbrica y fiable (ACW) y una solución de detección de movimiento simple (PIR). ;En los productos de la versión ACW, cuando cambia la situación en el área de trabajo, los usuarios finales pueden modificar en forma inalámbrica y por su cuenta los parámetros, tales como los niveles de regulación de intensidad y sincronización. Las luminarias se pueden combinar en grupos dentro del diseño y no es necesario un cambio de hardware si hay que reubicarlas, lo que minimiza los costos de puesta en servicio. El sistema ofrece ahorros más allá de la eficiencia real de los LED y está preparado para el futuro.;En los productos de la versión PIR, cuando no se detecta movimiento luego de 15 minutos, se regulará la intensidad de la iluminación al 25 % de la producción de lúmenes, lo que facilita el máximo ahorro de energía de una forma sencilla. ;Fácil de entender, fácil de diseñar y fácil de usar, GreenPerform Highbay G3 es una manera inteligente de iluminar tu negocio.

Datos del producto

Funcionamiento de emergencia		Cantidad de unidades de equipos	2 unidades
Color de la fuente de luz	865 luz de día fría	Controlador/unidad de potencia/ transformador	Fuente de alimentación con interfaz DALI
Fuente de luz reemplazable	No		

GreenPerform Highbay G3

Controlador incluido	Sí
Tipo óptico	Haz de luz estrecho
Tipo de cubierta/lente óptico	Recipiente/cubierta de policarbonato
Ampliación de haz de luz de la luminaria	60°
Interfaz de control	DALI
Conexión	Cables y guías flotantes
Cable	Cable de 3,0 m sin enchufe
Clase de protección IEC	Clase de seguridad I
Prueba de resplandor del cable	Temperatura de 650 °C, duración de 5 s
Salida lumínica constante	No
Cantidad de productos en MCB de 16 A Tipo B)	12
Light source engine type	LED

Mecánicos y de carcasa

Tensión de entrada	220 a 240 V
Frecuencia de entrada	50 a 60 Hz
Corriente de irrupción	9,6 A
Tiempo de irrupción	2,3 ms
Factor de potencia (mín.)	0.95

Controles y regulación

Con regulación de intensidad	Sí
------------------------------	----

Datos técnicos de la luz

Material de la carcasa	Aluminio moldeado a presión
Material de cubierta/lente óptico	Policarbonato
Altura total	120 mm
Diámetro total	530 mm
Color	Gris oscuro

Aprobación y aplicación

Código de protección de ingreso	IP65 [Protección contra el ingreso de polvo, a prueba de chorro de agua]
---------------------------------	---

Código de protección de impacto mec.	IK07 [2 J reforzado]
--------------------------------------	-----------------------

Información general

Initial luminous flux (system flux)	29000 lm
Tolerancia del flujo luminoso	+/-10%
Eficacia de la luminaria LED inicial	129 lm/W
Temperatura de color correlacionada inic.	6500 K
Init. Color Rendering Index	>80
Cromaticidad inicial	(0.313.0.324)SDCM<5
Potencia de entrada inicial	225 W
Tolerancia del consumo de energía	+/-10%

Rendimiento en el tiempo (conforme con IEC)

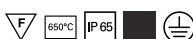
Median useful life L70B50	50000 h
Median useful life L80B50	40000 h
Median useful life L90B50	30000 h

Condiciones de aplicación

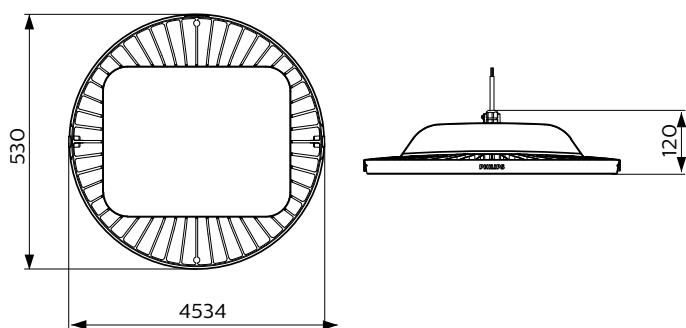
Rango de temperatura ambiente	-30 a +50 °C
Nivel de regulación máximo	5%
Apta para aplicaciones de alternado aleatorio	No

Datos de producto

Código del producto completo	911401513031
Nombre del producto del pedido	BY698P LED300 CW PSD NB
Código del pedido	911401513031
Numerator - Quantity Per Pack	1
Numerator - Packs per outer box	1
Material Nr. (12NC)	911401513031
Net Weight (Piece)	6,999 kg



Plano de dimensiones



BY698P GreenPerform High-bay gen3

GreenPerform Highbay G3

