



GreenSpace Accent Projector Gen1

ST320T LED39S/840 PSD-VLC WB WH

GREENSPACE ACCENT PROJECTOR - 840 neutral white - Power supply unit - Wide beam - White

Gracias a la familia GreenSpace Accent, los vendedores y operadores de edificios ahora pueden cambiar de CDM a LED y disfrutar de los beneficios de la calidad de la luz de Philips PerfectAccent, así como de ahorros de energía importantes, todo por una inversión inicial razonable. El adaptador 3C regular y los paquetes de lúmenes específicos de GreenSpace Accent Projector permiten una instalación de renovación rápida y fácil. Para los vendedores de moda y alimentos, GreenSpace Accent Projector también se encuentra disponible con matices especiales de luz y formas LED para iluminar las prendas y los alimentos frescos que se ofrecen con la mejor luz que existe. Consulta las páginas de nuestro catálogo de Moda y alimentos para obtener más información sobre CrispWhite, PremiumWhite, Fresh Food Meat y Fresh Food Champagne.

Datos del producto

Funcionamiento de emergencia		Interfaz de control		DALI
Ángulo de haz de la fuente de luz	120 °	Conexión	-	
Color de la fuente de luz	840 neutral white	Cable	-	
Fuente de luz reemplazable	No	Clase de protección IEC	Seguridad clase II	
Cantidad de unidades de equipos	1 unidad	Prueba de resplandor del cable	Temperatura de 650 °C, duración de 5 s	
Controlador/unidad de potencia/ transformador	Power supply unit	Observaciones	*-Per Lighting Europe guidance paper "Evaluating performance of LED based luminaires - January 2018": statistically there is no relevant difference in lumen maintenance between B50 and for	
Controlador incluido	Si			
Tipo óptico	Wide beam			
Ampliación de haz de luz de la luminaria	38°			

GreenSpace Accent Projector Gen1

	example B10. Therefore, the median useful life (B50) value also represents the B10 value.
Salida lumínica constante	No
Cantidad de productos en MCB de 16 A Tipo B)	27
Cumple con el reglamento RoHS de la UE	Sí
Código de la línea de productos	ST320T [GREENSPACE ACCENT PROJECTOR]
Clasificación de brillo unificada CEN	Not applicable

Mecánicos y de carcasa

Tensión de entrada	220-240 V
Frecuencia de entrada	50 to 60 Hz
Corriente de irrupción	24,9 A
Tiempo de irrupción	0,186 ms
Factor de potencia (mín.)	0.9

Controles y regulación

Con regulación de intensidad	Sí
------------------------------	----

Datos técnicos de la luz

Material de la carcasa	Aluminum
Material de cubierta/lente óptico	Polymethyl methacrylate
Material de fijación	Poliamida
Longitud total	182 mm
Ancho total	114 mm
Altura total	193 mm
Color	White
Dimensiones (alto x ancho x profundidad)	193 x 114 x 182 mm (7.6 x 4.5 x 7.2 in)

Aprobación y aplicación

Código de protección de ingreso	IP20 [Finger-protected]
Código de protección de impacto mec.	IK02 [0.2 J standard]

Información general

Initial luminous flux (system flux)	3800 lm
Tolerancia del flujo luminoso	+/-10%
Eficacia de la luminaria LED inicial	120,63492063492063 lm/W
Temperatura de color correlacionada inic.	4000 K
Init. Color Rendering Index	≥80
Cromaticidad inicial	(0.38, 0.38) SDCM<3
Potencia de entrada inicial	31.5 W
Tolerancia del consumo de energía	+/-10%

Rendimiento en el tiempo (conforme con IEC)

Índice de fallas del equipo de control con una vida útil media de 50 000 h	5 %
Lumen maintenance at median useful life* 50000 h	L80

Condiciones de aplicación

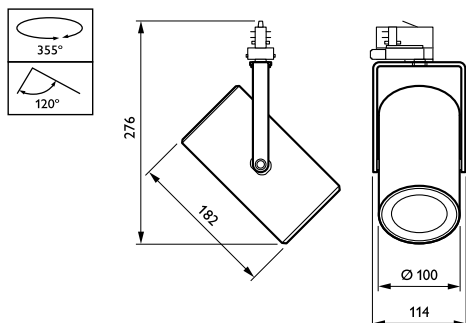
Rango de temperatura ambiente	+10 to +40 °C
Temperatura ambiente de rendimiento Tq	25 °C
Nivel de regulación máximo	1%
Apta para aplicaciones de alternado aleatorio	Sí

Datos de producto

Código del producto completo	871869917281700
Nombre del producto del pedido	ST320T LED39S/840 PSD-VLC WB WH
EAN/UPC: producto	8718699172817
Código del pedido	910500459789
Numerator - Quantity Per Pack	1
Numerator - Packs per outer box	1
Material Nr. (12NC)	910500459789
Net Weight (Piece)	0,980 kg



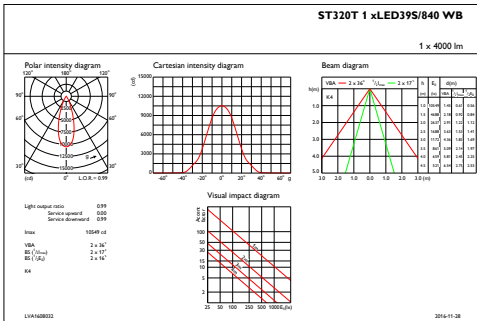
Plano de dimensiones



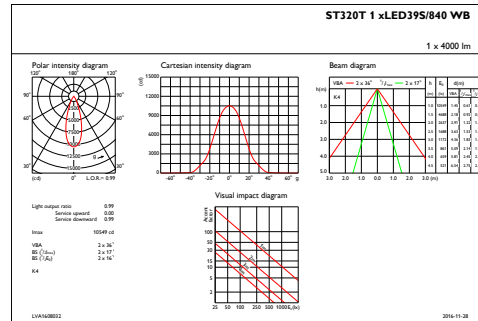
GreenSpace Accent ST315T-ST330T

GreenSpace Accent Projector Gen1

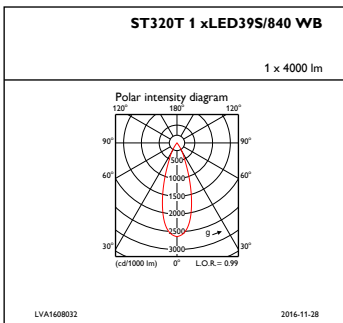
Datos fotométricos



IFAS1_ST320T1xLED39S840WB



IFCC1_ST320T1xLED39S840WB



IFPC1_ST320T1xLED39S840WB

