



# GreenSpace Accent Projector Gen1

## ST320T LED27S/PW930 PSU MB SI

GREENSPACE ACCENT PROJECTOR - LED module 2700 lm - Blanco premium con CRI de  $\geq 90$  - Fuente de alimentación - Haz de luz medio - Plateado

Gracias a la familia GreenSpace Accent, los vendedores y operadores de edificios ahora pueden cambiar de CDM a LED y disfrutar de los beneficios de la calidad de la luz de Philips PerfectAccent, así como de ahorros de energía importantes, todo por una inversión inicial razonable. El adaptador 3C regular y los paquetes de lúmenes específicos de GreenSpace Accent Projector permiten una instalación de renovación rápida y fácil. Para los vendedores de moda y alimentos, GreenSpace Accent Projector también se encuentra disponible con matices especiales de luz y formas LED para iluminar las prendas y los alimentos frescos que se ofrecen con la mejor luz que existe. Consulta las páginas de nuestro catálogo de Moda y alimentos para obtener más información sobre CrispWhite, PremiumWhite, Fresh Food Meat y Fresh Food Champagne.

### Datos del producto

Funcionamiento de emergencia		Controlador incluido	
Código de la línea de lámparas	LED27 [ LED module 2700 lm]	Controlador incluido	Si
Ángulo de haz de la fuente de luz	120 °	Tipo óptico	Haz de luz medio
Color de la fuente de luz	Blanco premium con CRI de $\geq 90$	Tipo de cubierta/lente óptico	Recipiente/cubierta de polimetilmetacrilato
Tapa y base	- [-]	Ampliación de haz de luz de la luminaria	24°
Fuente de luz reemplazable	No	Conexión	-
Cantidad de unidades de equipos	1 unidad	Cable	-
Controlador/unidad de potencia/transformador	Fuente de alimentación	Clase de protección IEC	Seguridad clase II
		Prueba de resplandor del cable	Temperatura de 650 °C, duración de 5 s

# GreenSpace Accent Projector Gen1

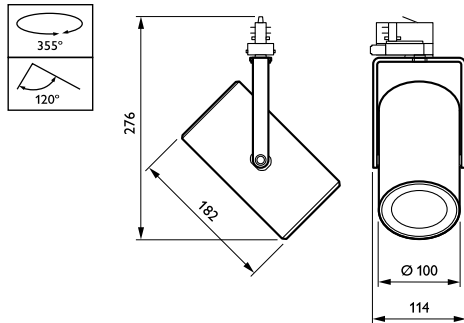
Observaciones	*-De acuerdo con el documento orientativo de Lighting Europe "Evaluating performance of LED based luminaires - Enero de 2018": estadísticamente, no existen diferencias importantes entre B50 y, por ejemplo, B10. Por lo tanto, el valor promedio de vida útil de B50 también representa al valor de B10.
Salida luminica constante	No
Cantidad de productos en MCB de 16 A Tipo B)	20
Cumple con el reglamento RoHS de la UE	Sí
Código de la línea de productos	ST320T [ GREENSPACE ACCENT PROJECTOR]
Clasificación de brillo unificada CEN	Not applicable
<b>Mecánicos y de carcasa</b>	
Tensión de entrada	220-240 V
Frecuencia de entrada	50 a 60 Hz
Corriente de irrupción	22 A
Tiempo de irrupción	0,260 ms
Factor de potencia (mín.)	0.9
<b>Controles y regulación</b>	
Con regulación de intensidad	No
<b>Datos técnicos de la luz</b>	
Material de la carcasa	Aluminio
Material de cubierta/lente óptico	Polimetilmetacrilato
Material de fijación	Poliamida
Longitud total	182 mm
Ancho total	114 mm
Altura total	193 mm
Color	Plateado
Dimensiones (alto x ancho x profundidad)	193 x 114 x 182 mm (7.6 x 4.5 x 7.2 in)
<b>Aprobación y aplicación</b>	
Código de protección de ingreso	IP20 [ Protección para los dedos]

Código de protección de impacto mec.	IK02 [ 0,2 J estándar]
<b>Información general</b>	
Initial luminous flux (system flux)	2700 lm
Tolerancia del flujo luminoso	+/-10%
Eficacia de la luminaria LED inicial	105,88235294117646 lm/W
Temperatura de color correlacionada inic.	3000 K
Init. Color Rendering Index	≥90
Cromaticidad inicial	(0.42, 0.39) SDCM<3
Potencia de entrada inicial	25.5 W
Tolerancia del consumo de energía	+/-10%
<b>Rendimiento en el tiempo (conforme con IEC)</b>	
Índice de fallas del equipo de control con una vida útil media de 50 000 h	5 %
Lumen maintenance at median useful life*	L80 50000 h
<b>Condiciones de aplicación</b>	
Rango de temperatura ambiente	+10 a +40 °C
Temperatura ambiente de rendimiento Tq	25 °C
Apta para aplicaciones de alternado aleatorio	Sí
<b>Datos de producto</b>	
Código del producto completo	871869916664900
Nombre del producto del pedido	ST320T LED27S/PW930 PSU MB SI
EAN/UPC: producto	8718699166649
Código del pedido	910500459382
Numerator - Quantity Per Pack	1
Numerator - Packs per outer box	1
Material Nr. (12NC)	910500459382
Net Weight (Piece)	0,980 kg



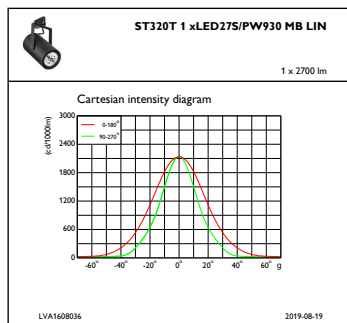
# GreenSpace Accent Projector Gen1

## Plano de dimensiones

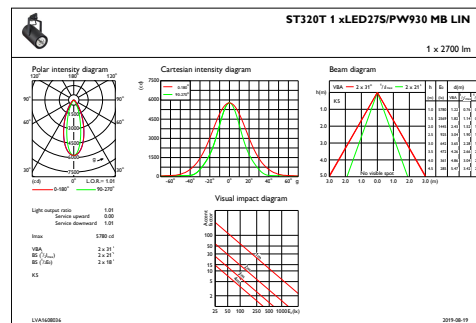


GreenSpace Accent ST315T-ST330T

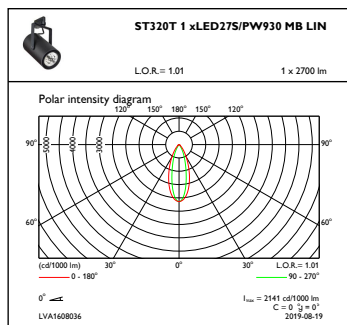
## Datos fotométricos



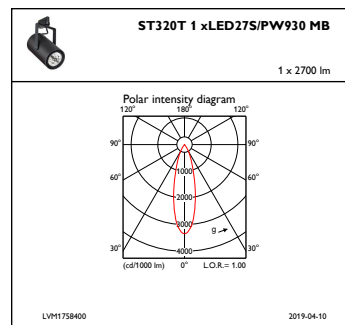
IFCC1\_ST320T1xLED27SPW930MBLIN



IFAS1\_ST320T1xLED27SPW930MBLIN



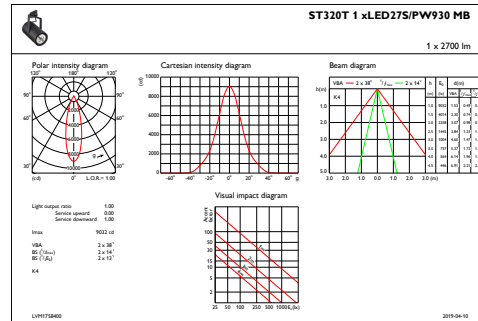
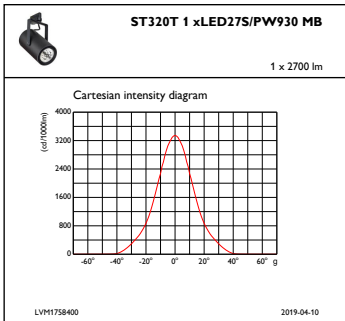
OFPC1\_ST320T1xLED27SPW930MBLIN



IFPC1\_ST320T1xLED27SPW930MB

# GreenSpace Accent Projector Gen1

## Datos fotométricos



IFCC1\_ST320T1xLED275PW930MB

IFAS1\_ST320T1xLED275PW930MB

