



ActiLume DALI: un enfoque simple

ActiLume DALI

El sistema de control de iluminación Philips ActiLume DALI está compuesto por un sensor pequeño y liviano y un controlador, diseñados para una integración sencilla con las luminarias. ActiLume es una solución verdaderamente lista para usar en oficinas de plano abierto o despachos. Se usa en conceptos de luminarias principal/dependientes, y es fácil de utilizar y de instalar. Se encuentran disponibles folletos de aplicación para ayudar a especificar y utilizar el sistema de la mejor forma.

Beneficios

- Un sistema de control de iluminación basado en DALI diseñado para ofrecer niveles máximos de confort y ahorro de energía de hasta un 75 % (en modo automático total y cuando se utiliza en combinación con balastos Philips HF-Regulator Touch y DALI)
- ActiLume es un sistema listo para usar; no se requiere una capacitación de control de iluminación específica: el sistema solo requiere una aplicación simple y exclusiva, y hojas de instalación
- El sensor de luz es sensible a la radiación visible (al igual que el ojo humano) por lo que proporciona ahorros de forma automática con la regulación según la luz de día, sin ninguna molestia visible para el usuario
- El detector de movimiento es muy sensible a los movimientos humanos y contiene un temporizador de retardo de 15 minutos para ofrecer una funcionalidad óptima al tiempo que maximiza el ahorro de energía durante la ausencia de movimiento
- Es posible crear soluciones de control personalizadas mediante la conexión de un interruptor de reacción de corriente nominal al controlador o con una unidad de control remoto infrarrojo

ActiLume DALI

Características

- El sistema ActiLume está compuesto por tres sensores miniatura de última generación combinados con un controlador que contiene una serie de modos preprogramados
- Los dos modos más utilizados, oficinas de despachos y de plano abierto, se pueden seleccionar con solo apretar el botón de servicio
- ActiLume ofrece la posibilidad de seleccionar los llamados “modos de confort” en línea con la norma de iluminación de interiores EN 12464. Estos modos se pueden obtener con una herramienta de selección de modo simple IRT9090
- De ser necesario, es posible establecer una mayor personalización y cambiar los parámetros de fábrica con la herramienta de selección de modo IRT9090
- El controlador ActiLume cuenta con dos salidas DALI. Estas salidas están preprogramadas (configuración de fábrica) como una fila de pasillo y ventana con una compensación de luz fija
- ActiLume Dali puede controlar hasta 11 balastos
- El sistema se puede ampliar con 1 o 2 detectores de movimiento adicionales, LRM8118 o LRM8119, para maximizar la cobertura de movimiento. Esto reduce respectivamente la cantidad de balastos por controlador a 10 o 9
- La configuración del nivel de luz de fábrica es de 600 lux con un factor de reflexión de 0.3

Aplicaciones

- Aplicaciones típicas de oficina, como plano abierto y oficinas con despachos
- Otras aplicaciones como vestíbulos, pasillos y salas de reunión pequeñas
- Ofrece modos de confort específicos, por ejemplo, para escuela, líneas de luces y conceptos de iluminación directa/indirecta
- Optimizada para techos con alturas desde 2.5 hasta 4 m

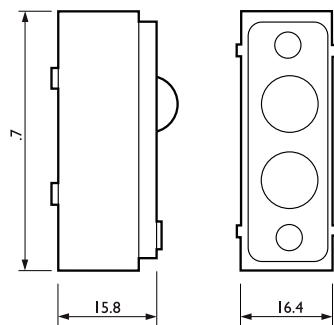
Versions



LR11663/00 ActiLume gen2 Multi-Sensor

ActiLume DALI

Plano de dimensiones



Product

LRI1663/00 ActiLume gen2 Multi-Sensor

